



28 марта 2023 года

2022 – год педагога и наставника в России

Пинеровская XXX открытая дистанционная олимпиада школьников и взрослых по информатике

Задание 01. Квалификационное

По правилам линейной записи записано числовое выражение:
 $(4*(5+\text{SQRT}((4-\text{SQRT}(10-1))/(2*10-16))))/11+(5*5-4*6)^{(5+4/(1+1/(2+2/4)))+7}$

Каково его значение? Какой тип получившейся величины?

Примечание: SQRT – извлечение квадратного корня, ^ – возведение в степень.

Задание 02 от Андрея. Число

На Пинеровской IV открытой олимпиаде по информатике была предложена задача, которая не потеряла актуальности и сегодня.

С клавиатуры вводится натуральное число N ($1 \leq N \leq 99999$). Построить программу (алгоритм), выводящую на экран это число, записанное словами русского языка.

Пример входных данных: 25063

Результат: двадцать пять тысяч шестьдесят три

Примечание. А если заставите программу произнести вслух введённое число N , получите бонус!

Задание 03 от Александра. Города

Все знают игру «Города», когда два или более игроков по очереди произносят названия разных городов, причём каждый следующий город начинается на последнюю букву города предыдущего. Проигрывает тот, кто не может назвать город в свой ход.

Напишите программу, с которой можно будет сыграть в игру «Города».

Требования к программе:

Программа не должна допускать повторного названия города.

Если играющий человек не знает города, он должен ответить «Сдаюсь», после чего компьютер объявляет себя победителем.

Диалог в программе может быть реализован как в консольном режиме, так и с графическим интерфейсом.

Программа может подгружать список городов из файла.

Примечание. Ссылка для загрузки примерного файла со списком городов:

<https://cloud.mail.ru/public/gcz8/c8bJQpMDh>

Задание 04 от Андрея. Память

Во сколько раз объём оперативной памяти Apple iPhone 13 Pro больше объёма оперативной памяти настольного персонального компьютера, подаренного Пинеровской школе губернатором Саратовской области в 2003 году.

Задание 05 от Александра. Программный код 1

Приведён пример программного кода на некотором языке программирования.

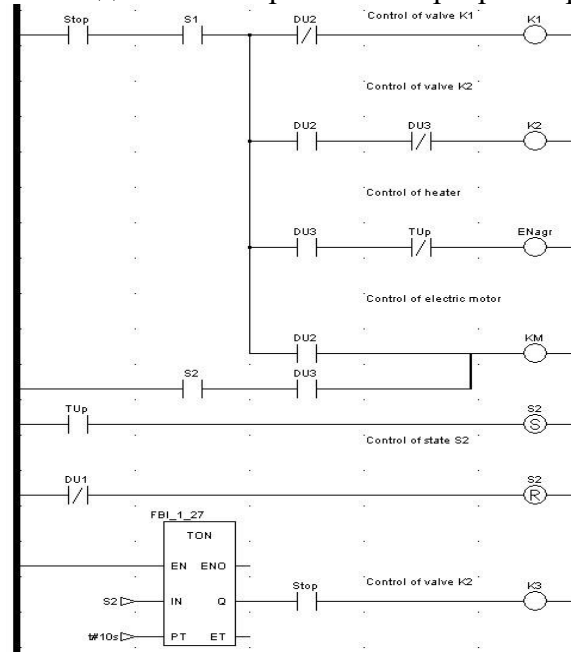
```
tp_time(IN:=c, PT:=T#0.3s);  
d1:=tp_time.Q;  
Rtr(CLK:=c);  
d:=Rtr.Q;  
IF d=TRUE THEN y:=x;  
END_IF;
```

28 марта 2023 года

Каково название этого языка, каково его назначение? Приведите 3 примера среды программирования для этого языка. Назовите несколько производителей устройств, программируемых на представленном языке.

Задание 06 от Александра. Программный код 2

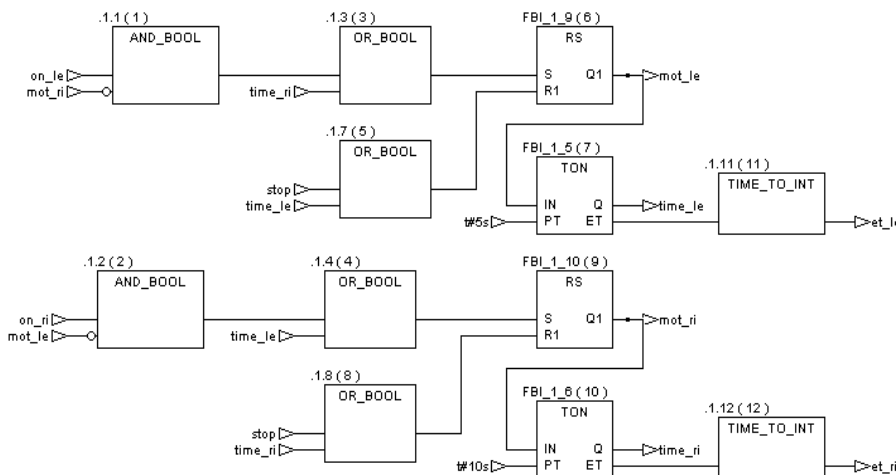
Приведён пример программного кода на некотором языке программирования.



Каково название этого языка, каково его назначение? Приведите 3 примера среды программирования для этого языка. Назовите несколько производителей устройств, программируемых на представленном языке.

Задание 07 от Александра. Программный код 3

Приведён пример программного кода на некотором языке программирования.



Каково название этого языка, каково его назначение? Приведите 3 примера среды программирования для этого языка. Назовите несколько производителей устройств, программируемых на представленном языке.